

IMPORTANT SAFEGUARDS READ AND FOLLOW ALL SAFETY INSTRUCTIONS.

When using electrical equipment, basic safety precautions should always be followed including the following:

- **DISCONNECT AC POWER SUPPLY BEFORE SERVICING.**
- Installation and servicing of this equipment should be performed by qualified service personnel only.
- Ensure that the electrical wiring conforms to the National Electrical Code NEC® and local regulations, if applicable.
- Do not mount near gas or electrical heaters.
- Equipment should be mounted in locations and at heights where it will not be readily subjected to tampering by unauthorized personnel.
- The use of accessory equipment not recommended by the manufacturer may cause an unsafe condition.
- Any modification or use of non-original components will void the warranty and product liability.
- Do not use this equipment for other than intended use.

SAVE THESE INSTRUCTIONS!

Technical Support ■ (623) 580-8943 ■ technicalsupport@barronltg.com

Notes

WARNING: RISK OF FIRE OR ELECTRIC SHOCK. LUMINAIRE WIRING AND ELECTRICAL PARTS MAY BE DAMAGED WHEN DRILLING FOR INSTALLATION OF LED RETROFIT KIT. CHECK FOR ENCLOSED WIRING AND COMPONENTS.

WARNING: RISK OF FIRE OR ELECTRIC SHOCK. LED RETROFIT KIT INSTALLATION REQUIRES KNOWLEDGE OF LUMINAIRES ELECTRICAL SYSTEMS. IF NOT QUALIFIED, DO NOT ATTEMPT INSTALLATION. CONTACT A QUALIFIED ELECTRICIAN.

WARNING: RISK OF FIRE OR ELECTRIC SHOCK. INSTALL THIS KIT ONLY IN LUMINAIRES THAT HAVE THE CONSTRUCTION FEATURES AND DIMENSIONS SHOWN IN THE PHOTOGRAPHS AND/OR DRAWINGS AND WHERE THE INPUT RATING OF THE RETROFIT KIT DOES NOT EXCEED THE INPUT RATING OF THE LUMINAIRE.

ONLY THOSE OPEN HOLES INDICATED IN THE PHOTOGRAPHS AND/OR DRAWINGS MAY BE MADE OR ALTERED AS A RESULT OF KIT INSTALLATION. DO NOT LEAVE ANY OTHER OPEN HOLES IN AN ENCLOSURE OF WIRING OR ELECTRICAL COMPONENTS.

WARNING: TO PREVENT WIRING DAMAGE OR ABRASION, DO NOT EXPOSE WIRING TO EDGES OF SHEET METAL OR OTHER SHARP OBJECTS.

THE RETROFIT KIT IS ACCEPTED AS A COMPONENT OF A LUMINAIRE WHERE THE SUITABILITY OF THE COMBINATION SHALL BE DETERMINED BY AUTHORITIES HAVING JURISDICTION. PRODUCT MUST BE INSTALLED BY A QUALIFIED ELECTRICIAN IN ACCORDANCE WITH THE APPLICABLE AND APPROPRIATE ELECTRICAL CODES. THE INSTALLATION GUIDE DOES NOT SUPERSEDE LOCAL OR NATIONAL REGULATIONS FOR ELECTRICAL INSTALLATIONS

PLEASE EXAMINE ALL PARTS THAT ARE NOT INTENDED TO BE REPLACED BY THE RETROFIT KIT FOR DAMAGE AND REPLACE ANY DAMAGED PARTS PRIOR TO INSTALLATION OF THE RETROFIT KIT.

DO NOT ALTER THE ORIGINAL GROUNDING WIRE.

Application

These retrofit kits are intended to retrofit surface mount or recessed (type IC or type non-IC) fluorescent luminaires that use 2 straight tubular lamps, with or without a diffuser. See table below for minimum lamp compartment dimensions:

Model Number	Minimum Lamp Compartment Dimensions		Lamp-to-Lamp Spacing	
MRK-2 Series	24.5 in(L) x 23 in(W) x 3 in(H)	622.3 mm(L) x 584.2 mm(W) x 76 mm(H)	1.9 in	50 mm
MRK-4 Series	48.5 in(L) x 23 in(W) x 3 in(H)	1231.9 mm(L) x 584.2 mm(W) x 76 mm(H)	1.9 in	50 mm

Included Materials

For MRK-2 series – (1) LED Driver and (2) 2 ft LED tubes.

or

For MRK-4 series – (1) LED Driver and (2) 4 ft LED tubes.

1. Parallel Splitter – For two lamps parallel connections
2. Cautionary Label – Please apply the following cautionary label on the retrofit luminaire after the retrofit kit has been installed, where readily visible by the user after installation

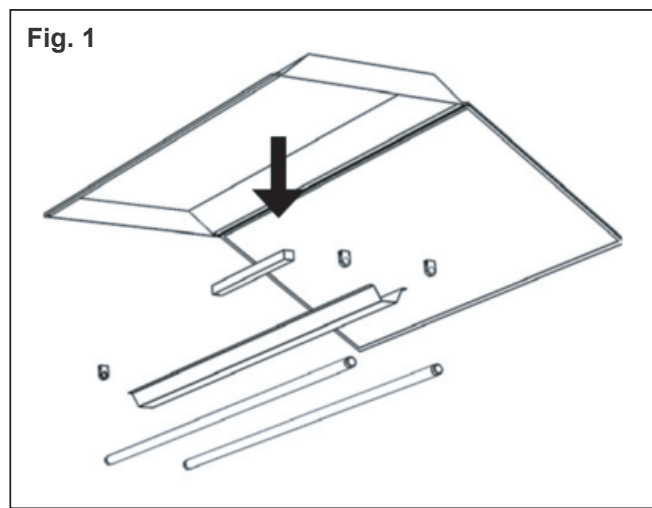
This luminaire has been modified to operate LED lamps. Do not attempt to install or operate fluorescent lamps in this luminaire

Ce luminaire a été modifié pour faire fonctionner les lampes LED. N'essayez pas d'installer ou d'utiliser des lampes fluorescentes dans ce luminaire

Materials Required (Provided by Others) – Wire nuts of appropriate size and quantity

Installation

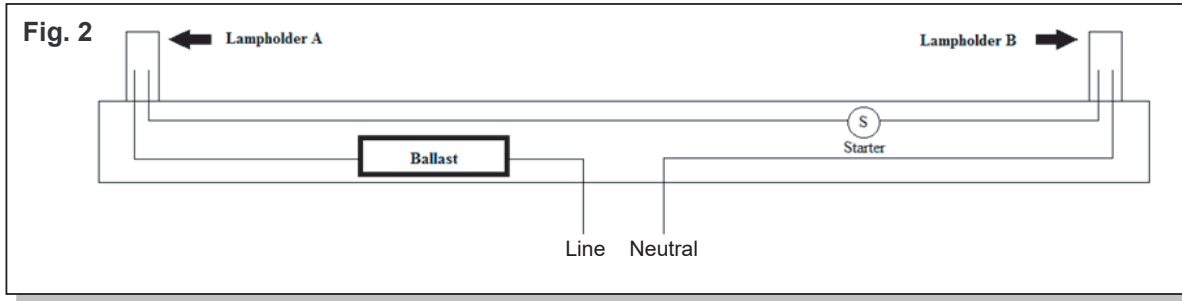
1. To avoid the possibility of electrical shock turn off power supply before installation or servicing of this fixture.
2. Open or remove the lens, if applicable, and remove existing lamps, lamp mounts, ballasts / drivers, and interconnecting components according to step 3 below. Remove ballast cover and place to the side. **DO NOT DISCARD BALLAST COVER** as you will need this later. Dispose of lamps and ballasts in accordance with any local environmental requirements. (Fig. 1)



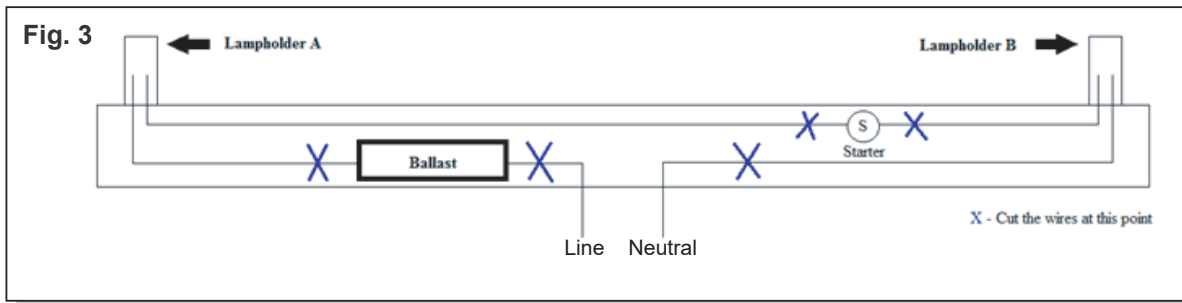
Installation, Continued

3. Check the wires of the light fixture before installation of the LED retrofit kit.

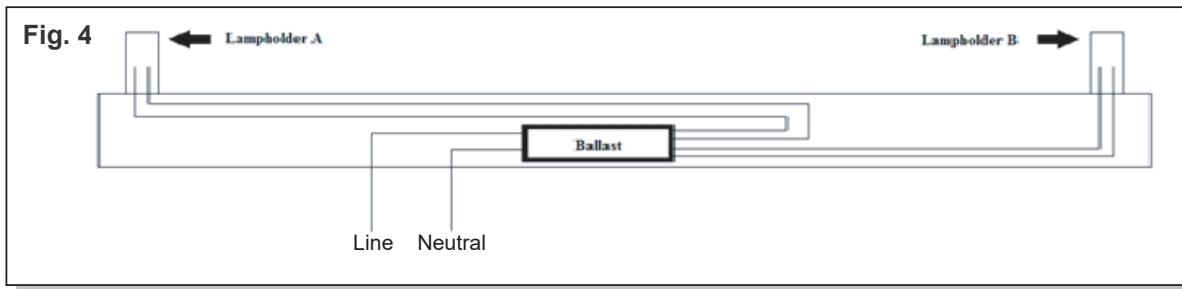
A. For fluorescent troffer with Magnetic Ballast and Starter as shown on Fig. 2 below.



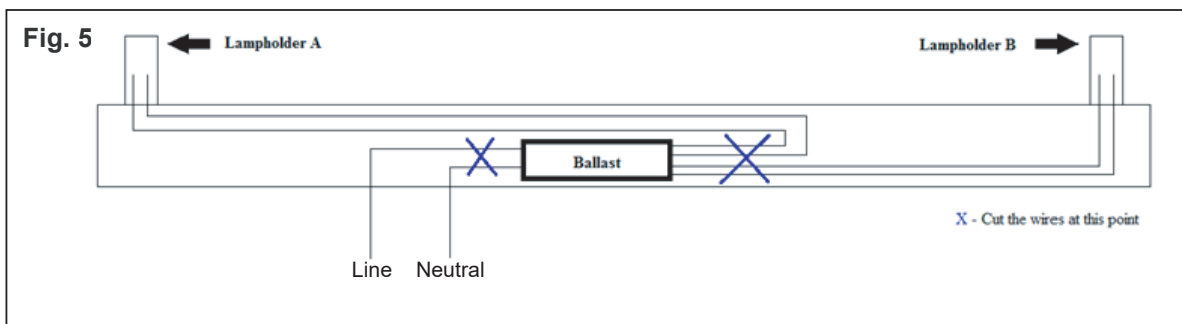
Cut the wires connected to the ballast and starter, and Lamp holders as shown. Remove the ballast, starter and lamp-holders as shown on Fig. 3.



B. For fluorescent troffer with Electronic Ballast as shown on Fig. 4 below.



Cut the wires connected to the ballast and Lamp holders as shown. Remove the ballast and lamp-holders as shown on Fig. 5.

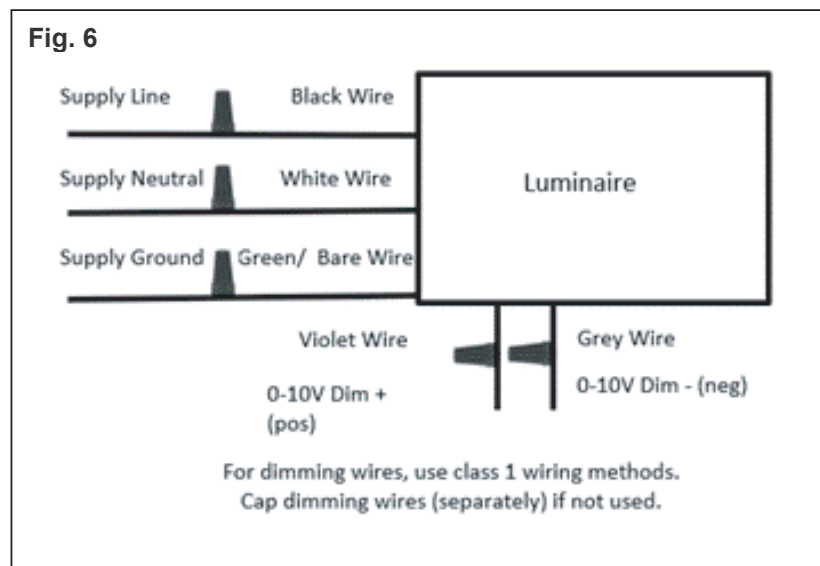


Installation, Continued

4. Clean any dirt, oil, or solvents from the inside surface of the housing by dry or damp cloth.
5. Secure the LED driver to housing compartment in same location as the removed ballast in order to be connected to power supply as removed ballast. The magnets are NOT sufficient to secure the driver in place which additional screws are needed to secure the driver.
6. Secure LED tubes in the same general location as removed fluorescent lamp tubes. Lamp-to-Lamp spacing minimum 1.9 inches (50mm).

NOTE: The magnets are NOT sufficient to secure the driver in place. Additional screws are needed to secure the driver. Magnets provided are only to facilitate installation.

7. Connect the LED lamp tubes to the driver using the molded connectors and parallel splitter with two lamps connected. One driver is connected to 2 lamps in luminaire.
8. Connect the driver to power supply as per below wiring diagram.
9. Reinstall the ballast cover and carefully dress wires to avoid any pinched wires.
10. Reinstall the original lens, if applicable.
11. After modification completed, attach the Cautionary Label provided with the retrofit kit. The label shall be visible after installation.



Remarques

AVERTISSEMENT: RISQUE D'INCENDIE OU DE CHOC ÉLECTRIQUE. LE CÂBLAGE DU LUMINAIRE ET LES PIÈCES ÉLECTRIQUES PEUVENT ÊTRE ENDOMMAGÉS LORS DU FORAGE POUR L'INSTALLATION D'UN KIT DE RÉNOVATION LED. VÉRIFIEZ S'IL Y A DES CÂBLAGES ET DES COMPOSANTS ENFERMÉS DANS LE BOÎTER.

AVERTISSEMENT: RISQUE D'INCENDIE OU DE CHOC ÉLECTRIQUE. L'INSTALLATION DU KIT DE RÉNOVATION LED NÉCESSITE UNE CONNAISSANCE DES SYSTÈMES ÉLECTRIQUES LUMINAIRES. SI VOUS N'ÊTES PAS QUALIFIÉ, NE TENTEZ PAS L'INSTALLATION. CONTACTEZ UN ÉLECTRICIEN QUALIFIÉ.

AVERTISSEMENT: RISQUE D'INCENDIE OU DE CHOC ÉLECTRIQUE. INSTALLEZ CE KIT UNIQUEMENT DANS LES LUMINAIRES QUI PRÉSENTENT LES CARACTÉRISTIQUES ET LES DIMENSIONS DE CONSTRUCTION INDICÉES DANS LES PHOTOGRAPHIES ET/OU LES DESSINS ET OÙ LA COTE D'ENTRÉE DU KIT DE RÉNOVATION NE DÉPASSE PAS LA COTE D'ENTRÉE DU LUMINAIRE.

SEULS LES TROUS OUVERTS INDICÉS DANS LES PHOTOGRAPHIES ET/OU DESSINS PEUVENT ÊTRE FAITS OU MODIFIÉS À LA SUITE DE L'INSTALLATION DU KIT. NE LAISSEZ PAS D'AUTRES TROUS OUVERTS DANS UNE ENCEINTE DE CÂBLAGE OU DE COMPOSANTS ÉLECTRIQUES.

AVERTISSEMENT: POUR PRÉVENIR LES DOMMAGES AU CÂBLAGE OU À L'ABRASION, N'EXPOSEZ PAS LE CÂBLAGE AUX BORDS DE LA TÔLE OU D'AUTRES OBJETS TRANCHANTS.

LE KIT DE RÉNOVATION EST ACCEPTÉ COMME UN ÉLÉMENT D'UN LUMINAIRE OÙ LA COMBINAISON DOIT ÊTRE DÉTERMINÉE CONVENABLE PAR LES AUTORITÉS APPROPRIÉES. LE PRODUIT DOIT ÊTRE INSTALLÉ PAR UN ÉLECTRICIEN QUALIFIÉ CONFORMÉMENT AUX CODES ÉLECTRIQUES APPLICABLES ET APPROPRIÉS. LE GUIDE D'INSTALLATION NE REMPLACE PAS LES RÉGLEMENTATIONS LOCALES OU NATIONALES POUR LES INSTALLATIONS ÉLECTRIQUES

VEUILLEZ EXAMINER TOUTES LES PIÈCES QUI NE SONT PAS DESTINÉES À ÊTRE REMPLACÉES PAR LE KIT DE RÉNOVATION POUR AUCUN DOMMAGES ET REMPLACER TOUTES LES PIÈCES ENDOMMAGÉES AVANT L'INSTALLATION DE LA TROUSSE DE RÉNOVATION.

NE MODIFIEZ PAS LE FIL DE MISE À LA TERRE D'ORIGINE.

Application

Ces trousse de rénovation sont destinées à moderniser les luminaires fluorescents de surface ou encastrés (type IC ou non IC) qui utilisent 2 lampes tubulaires droites, avec ou sans diffuseur. Voir le tableau plus bas pour les dimensions minimales du compartiment de lampe:

Model Number	Minimum Lamp Compartment Dimensions		Lamp-to-Lamp Spacing	
MRK-2 Series	24.5 in(L) x 23 in(W) x 3 in(H)	622.3 mm(L) x 584.2 mm(W) x 76 mm(H)	1.9 in	50 mm
MRK-4 Series	48.5 in(L) x 23 in(W) x 3 in(H)	1231.9 mm(L) x 584.2 mm(W) x 76 mm(H)	1.9 in	50 mm

Matériaux Inclus

Pour la série MRK-2FT – (1) le pilote LED et (2) tubes LED de 2 pieds.

Ou

Pour la série MRK-4FT – (1) le pilote LED et (2) tubes LED de 4 pieds.

1. Séparateur parallèle – Pour deux lampes connexions parallèles
2. Étiquette de mise en garde – Veuillez appliquer l'étiquette de mise en garde suivante sur le luminaire de rénovation après l'installation du kit de rénovation, lorsque l'utilisateur a été facilement visible après l'installation

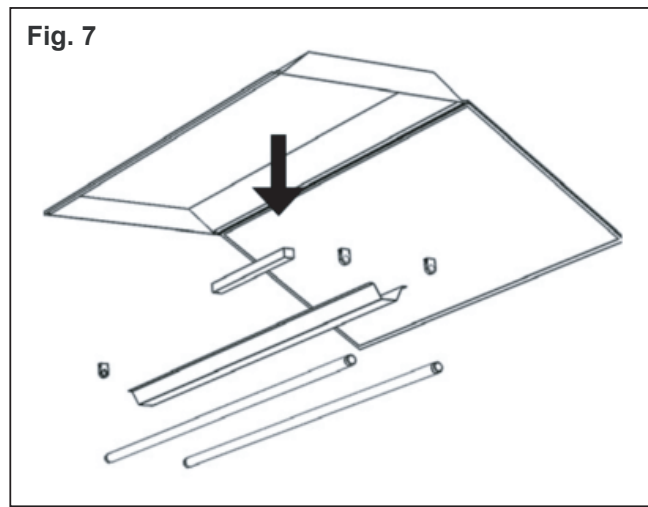
This luminaire has been modified to operate LED lamps. Do not attempt to install or operate fluorescent lamps in this luminaire

Ce luminaire a été modifié pour faire fonctionner les lampes LED. N'essayez pas d'installer ou d'utiliser des lampes fluorescentes dans ce luminaire

Matériaux requis (fournis par d'autres) – Écrous métalliques de taille et de quantité appropriées

Installation

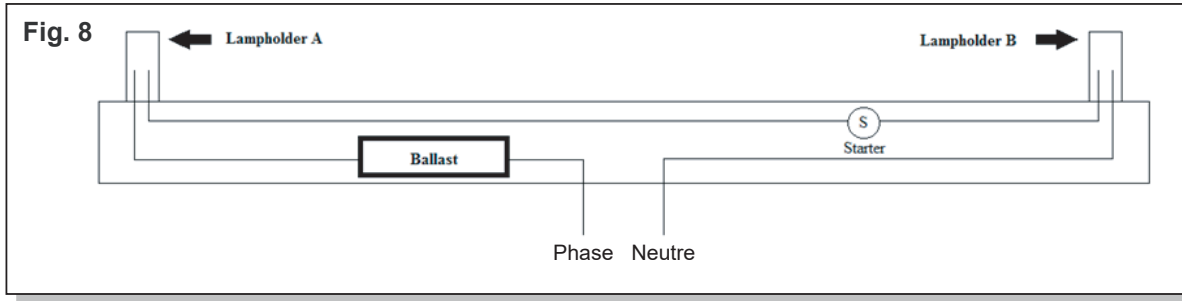
1. Pour éviter la possibilité de choc électrique, éteignez l'alimentation avant l'installation ou l'entretien de ce montage
2. Ouvrez ou retirez la lentille, le cas échéant, et retirez les lampes existantes, les montures de lampes, les ballasts/ conducteurs et les composants d'interconnexion selon l'étape 3 ci-dessous. Retirer le couvercle de ballast et placer sur le côté. **NE PAS JETER LA COUVERTURE DE BALLAST** comme vous en aurez besoin plus tard. Disposer des lampes et des ballasts conformément aux exigences environnementales locales. (Fig. 7)



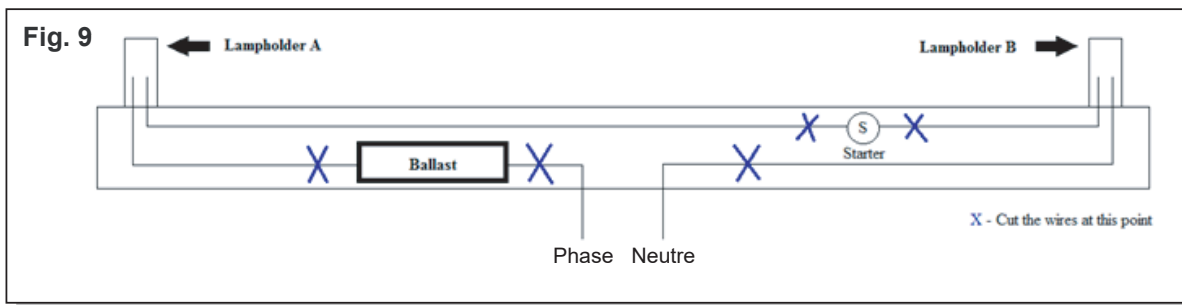
Installation, Suite

3. Vérifiez les fils du luminaire avant l'installation du kit de rénovation LED.

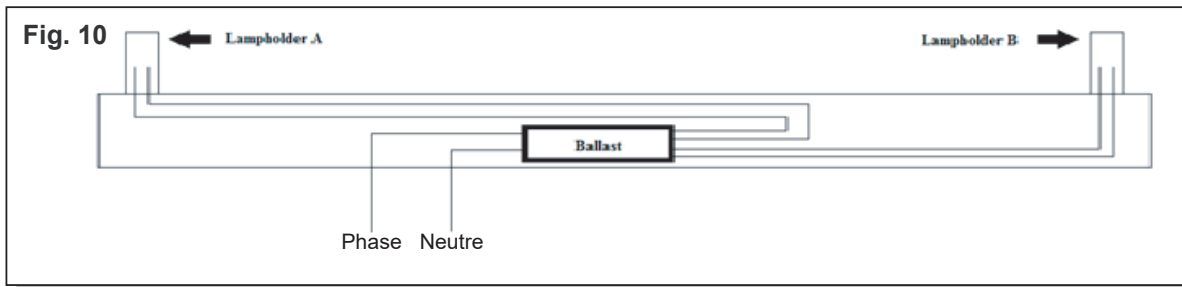
A. Pour coffaire fluorescent avec ballast magnétique et démarreur comme indiqué sur Fig. 8 ci-dessous.



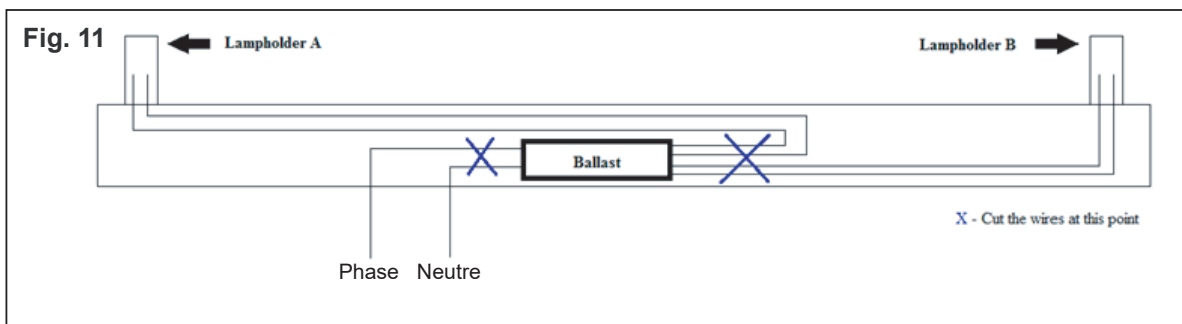
Coupez les fils reliés au ballast et au démarreur, et les porte-lampes comme indiqué. Retirez le ballast, le démarreur et les porte-lampes comme indiqué sur Fig. 9.



B. Pour coffaire fluorescent avec ballast électronique comme indiqué sur Fig. 10 ci-dessous.



Coupez les fils reliés aux porte-ballasts et aux porte-lampes comme indiqué. Retirez le ballast et les porte-lampes comme indiqué sur Fig. 11.



Installation, Suite

4. Nettoyer toute saleté, huile ou solvant de la surface intérieure du boîtier avec un tissu sec ou humide.
5. Fixer le conducteur de LED au compartiment de logement au même endroit que le ballast enlevé afin d'être relié à l'alimentation électrique comme ballast enlevé. Les aimants ne sont pas suffisants pour fixer le conducteur en place, dont des vis supplémentaires sont nécessaires pour sécuriser le conducteur.
6. Sécurisez les pilotes LED au même endroit général que les tubes de lampe fluorescente enlevés. Espacement de lampe à lampe minimum 1,9 pouces (50mm).

NOTE: Les aimants ne sont pas suffisants pour fixer le conducteur en place. Des vis supplémentaires sont nécessaires pour sécuriser le conducteur. Les aimants fournis ne sont que pour faciliter l'installation

7. Connectez les pilotes LED au conducteur à l'aide des connecteurs moulés et du séparateur parallèle avec deux lampes connectées. Un conducteur est connecté à 2 lampes en luminaire.
8. Connecter le pilote à l'alimentation selon le diagramme de câblage ci-dessous.
9. Réinstallez le couvercle de ballast et habillez soigneusement les fils pour éviter les fils pincés.
10. Réinstaller la lentille d'origine le cas échéant.
11. Une fois la modification terminée, attachez l'étiquette de mise en garde qui est fourni dans le kit de rénovation. L'étiquette doit être visible après l'installation.

